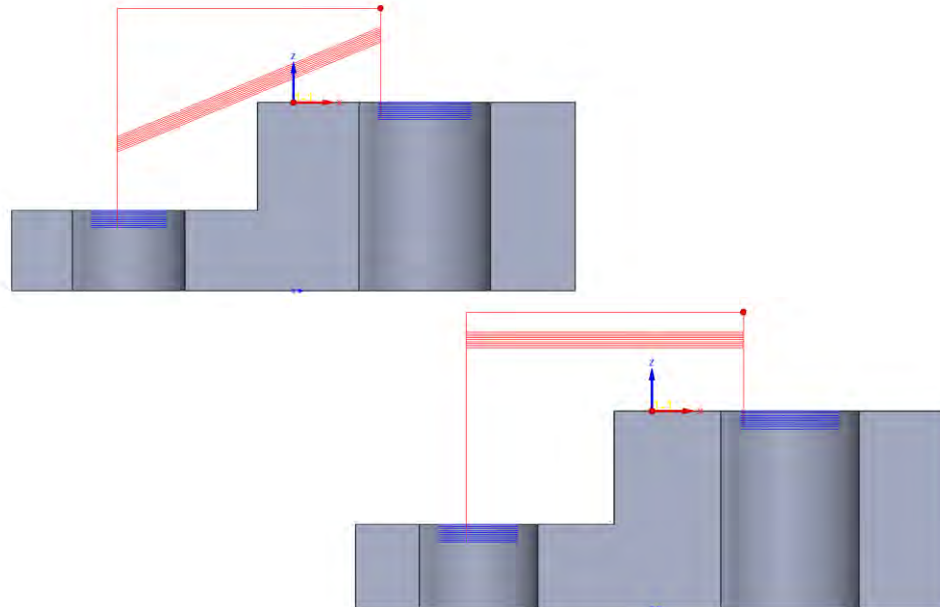
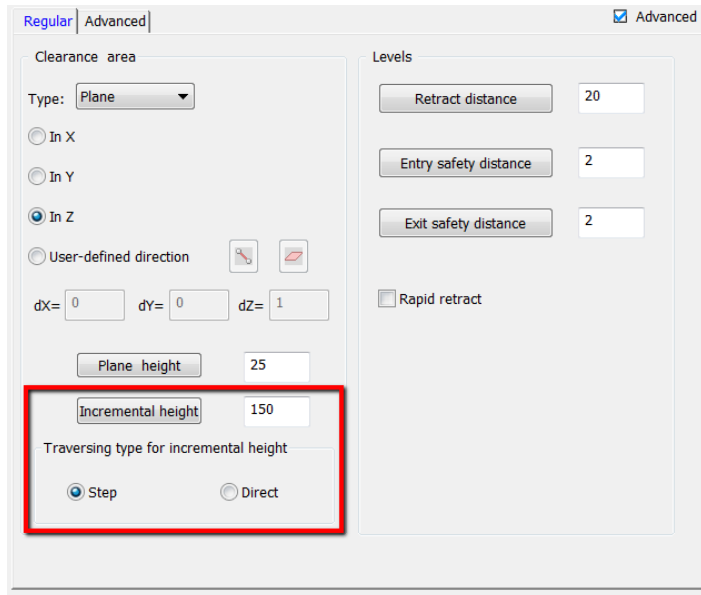


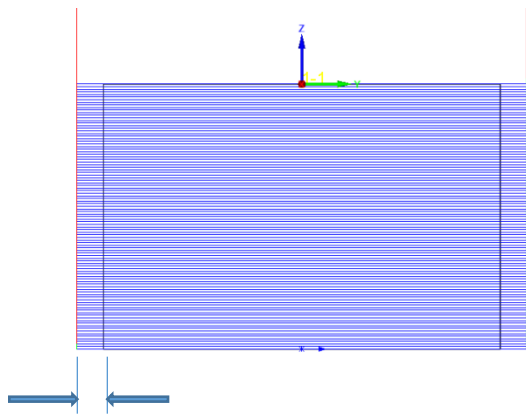
Simultano 5-osno rezkanje & HSS

Inkrementalna varnostna ravnina

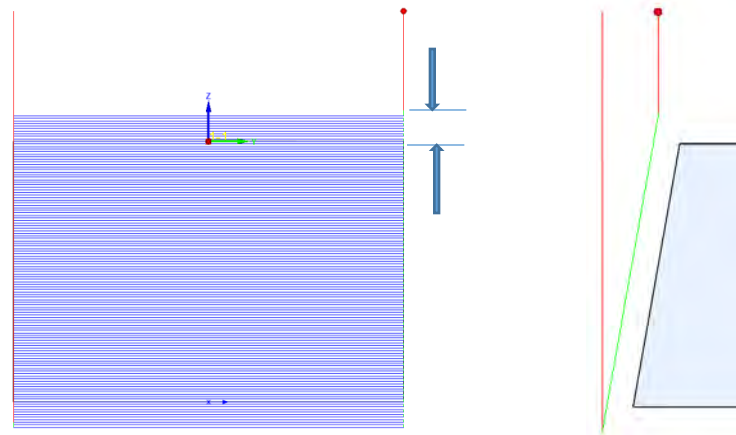


- **Prepozicioniranje znotraj operacije je lahko preko prilagojene inkrementalne ravnine namesto standardne varnostne ravnine**

Tangentna podaljševanja



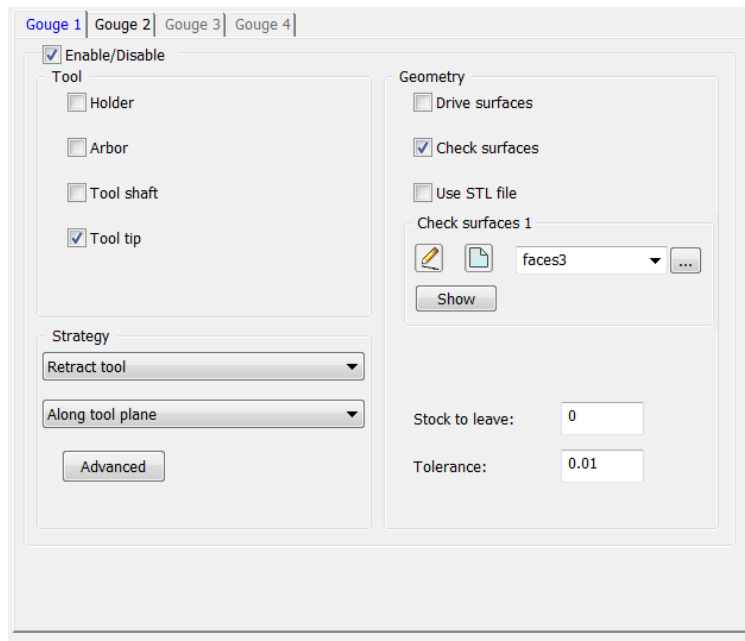
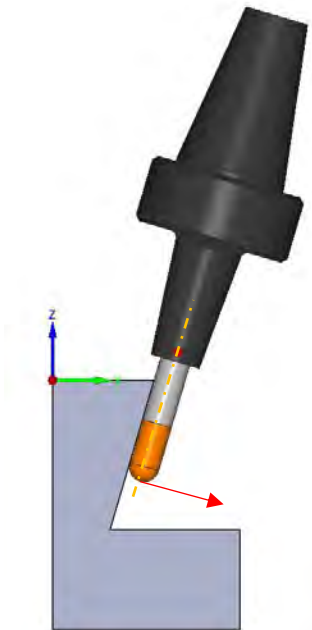
Podaljševanje v 2015
V smeri obdelave



Podaljševanje v 2016
Prečno na smer
obdelave

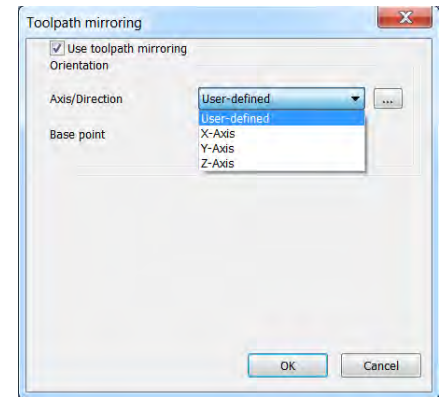
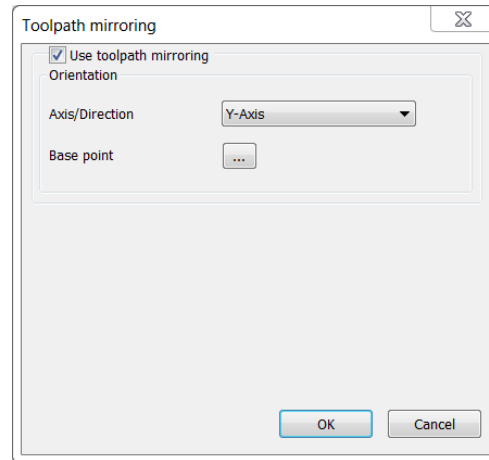
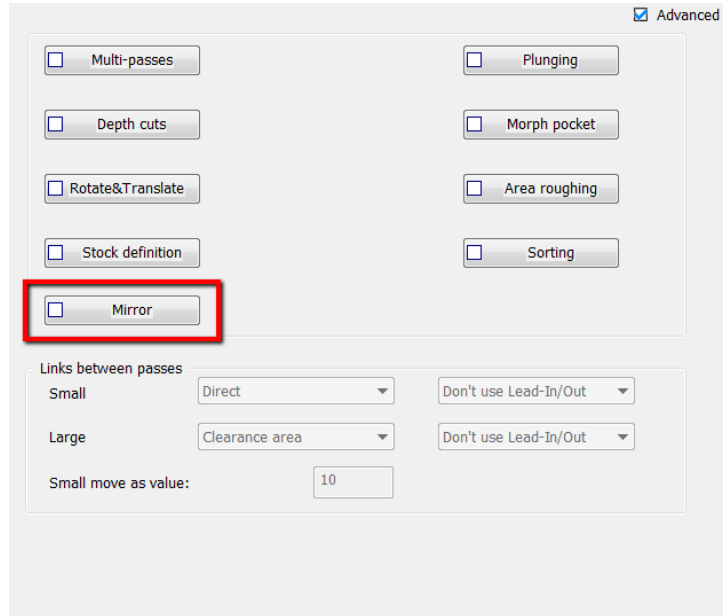
- **Orodno pot lahko sedaj podaljšujemo v obe smeri glede na smer obdelave**
- **Kreiranje fizičnih podaljškov ni več potrebno**

Gouge Check – Umik glede na ravnino orodja



- Orodje lahko umaknemo iz območja kolizije v smeri, ki je pravokotna na os orodja

Zrcaljenje orodne poti



- Možnost zrcaljenja operacij HSS & Simultano 5-osno okrog poljubnih osi